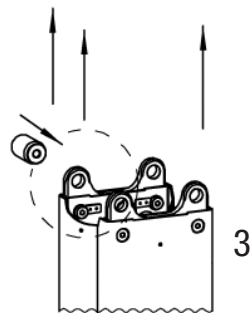
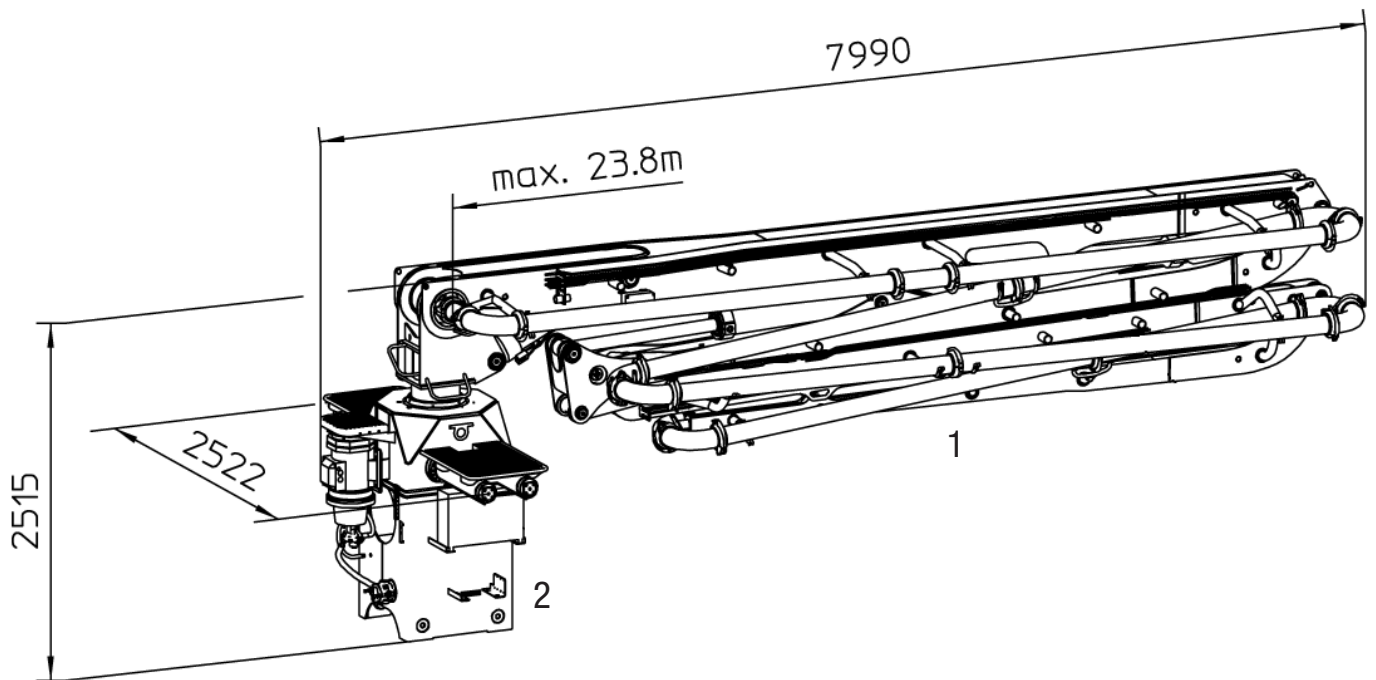


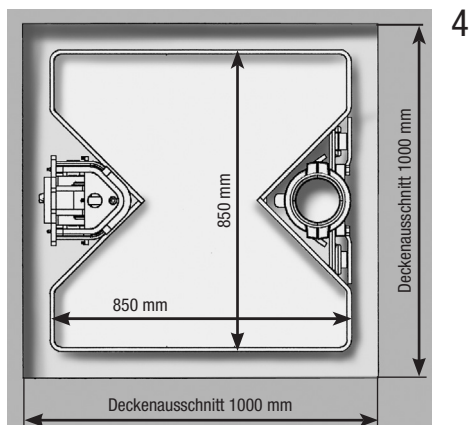
Stationärer Verteilermast

MXR 24-4



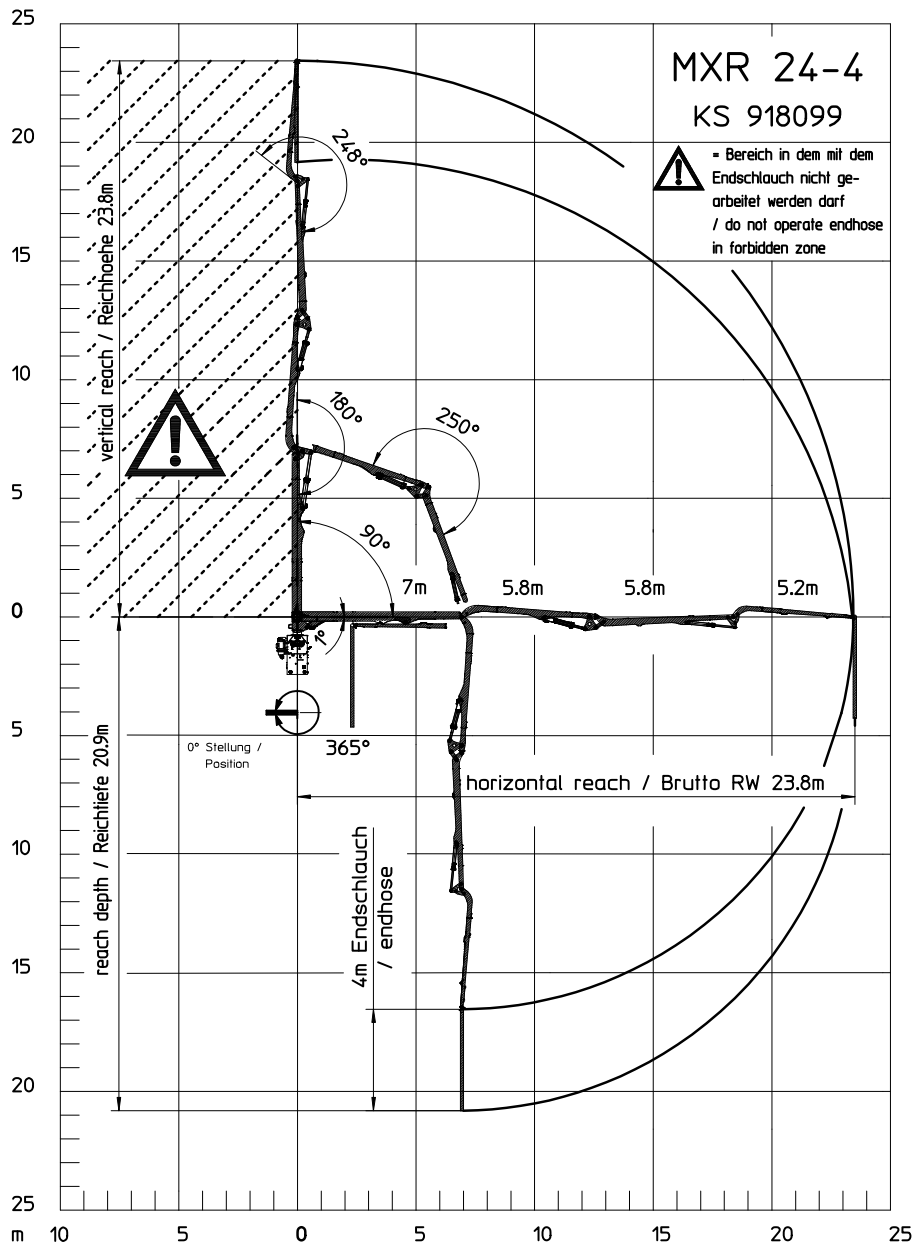
Beschreibung

- 1 4-armiges Armpaket mit Betonleitung und Endschlauch.
- 2 Mastbock mit angebautem Hydraulikaggregat, integriertem Öltank und Elektroschaltschrank
- 3 Putzmeister Rohrsäule RS 850
- 4 Querschnitt Putzmeister Rohrsäule RS 850 und passendem Deckenausschnitt



Hinweis: Standardausführung. Maße und Gewichte je nach Ausstattung veränderbar.

Reichweitendiagramm



Technische Daten

Verteilermast MXR 24-4			
Anzahl Arme			4
Reichhöhe	m		23,8
Reichweite	m		23,8
Reichtiefe max.	m		20,9
Förderleitung			DN 125
Länge Endschlauch	m		4
Freistehende Höhe max.	m		25,5
Schwenkbereich	°		365
Gewicht	Armpaket	t	3,9
	Mastbock	t	2,1

Alle Daten max. theoretisch



Bereich in dem nicht mit dem Endschlauch gearbeitet werden darf.

Abmessungen sind konfigurationsabhängig.

Lieferumfang Serie

Arbeitsbühne am Bock inkl. Leiter	Fernsteuerung mit 40 m Kabel
Armpaket MXR 24-4 inkl. Transportgestell	Förderleitung DN 125 am Armpaket (einlagig)
Betriebsanleitung (1× Papier, 1× CD-ROM), Ersatzteillisten	Lackierung: Armpaket RAL 5012 lichtblau
Elektro-hydraulisches Antriebsaggregat 15 kW/400 V/50 Hz	Lackierung: Unterbau RAL 1015 hell-elfenbein
Endschlauch 4,0 m DN 125 5,5"	Mastbock RS 850 inkl. Transportgestell

Detaillierter Lieferumfang siehe Angebot.
Fragen Sie nach unserem umfangreichen Optionsangebot.